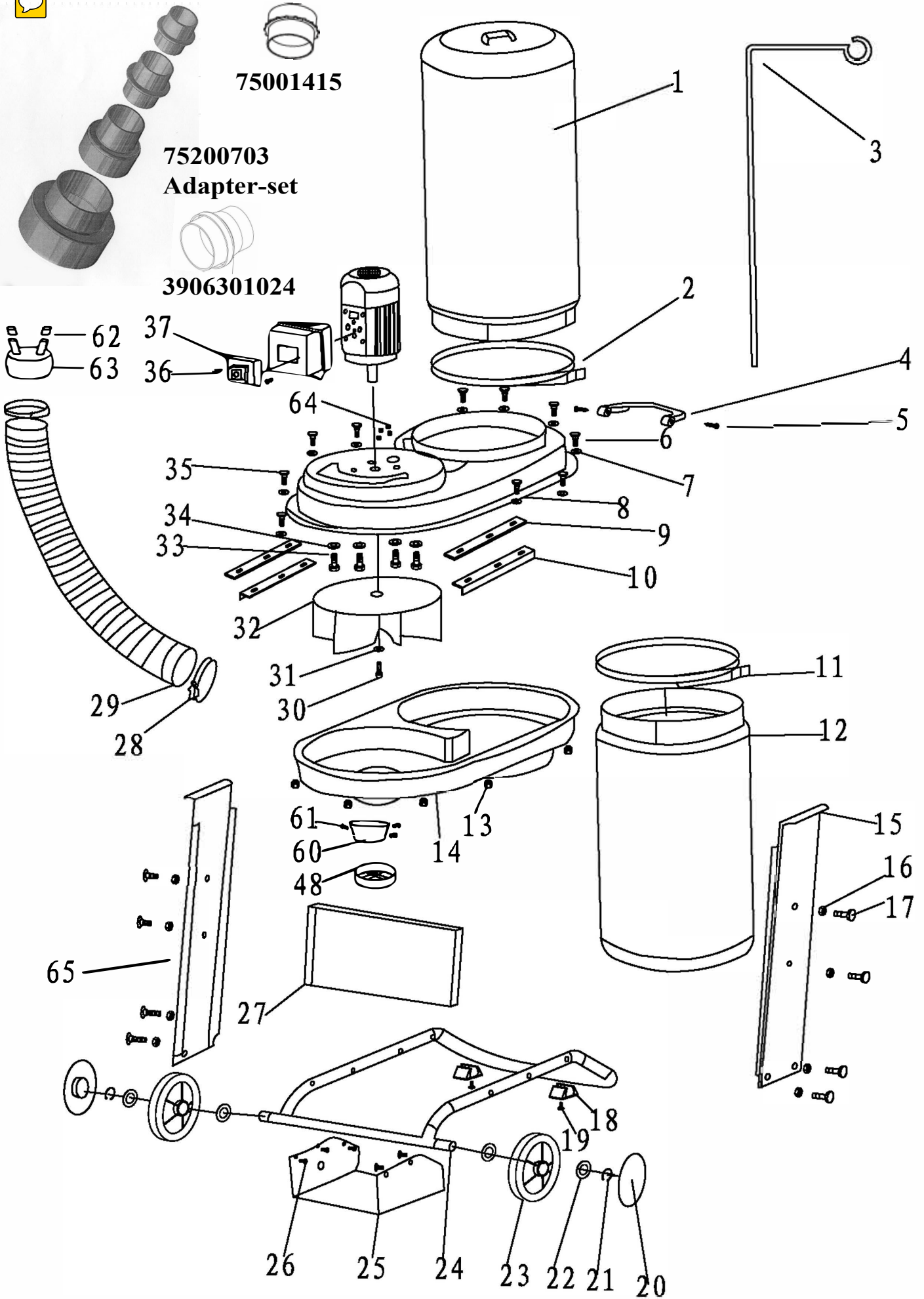


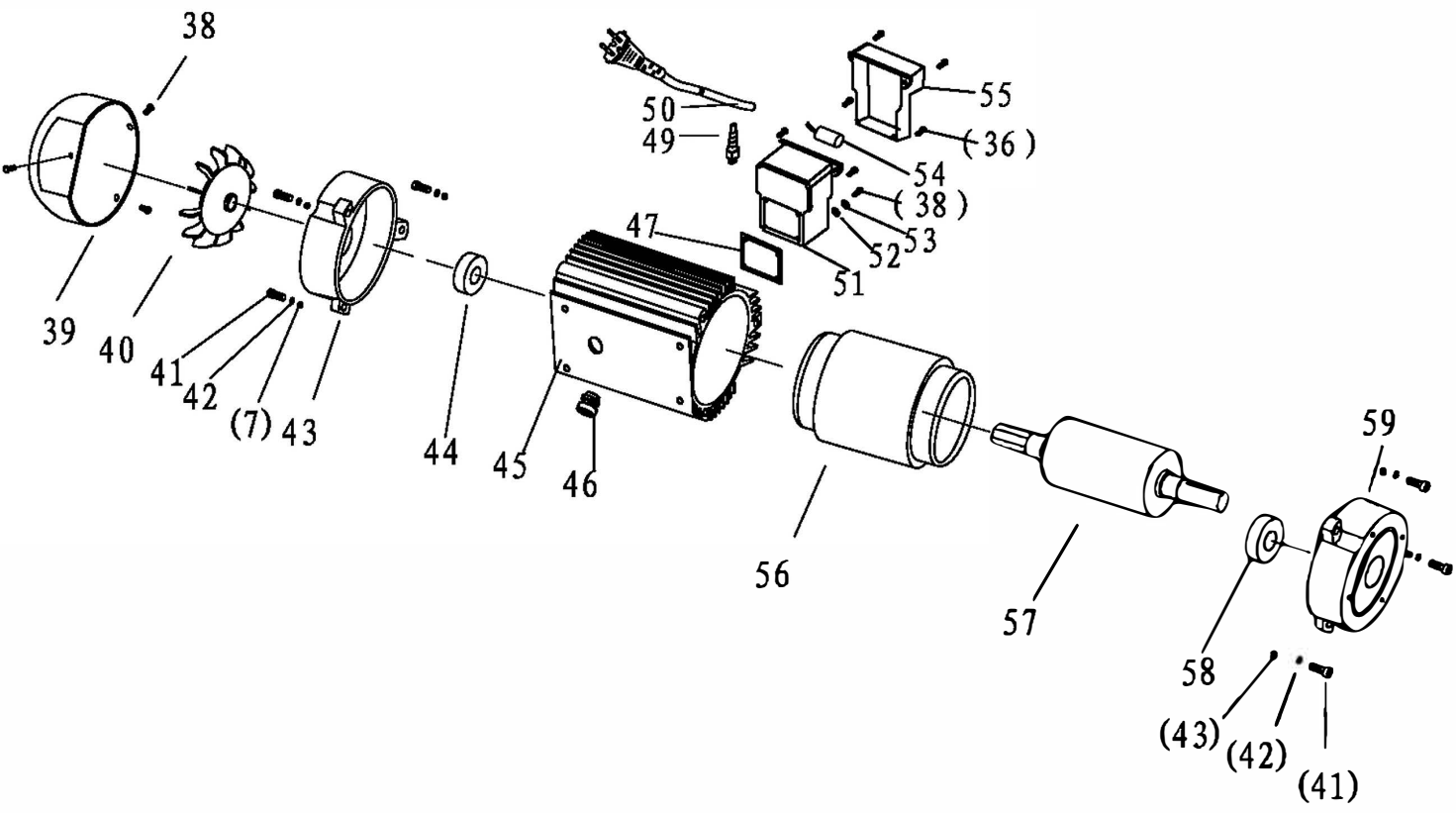


75001415

75200703
Adapter-set

3906301024





Ersatzteile / Spare parts

HD12

**Absauganlage
Extractor**

**3906301915
0110**

update: 07.12.2016

Skizze	Art.Nr.	Benennung	description
1	3906301013	Filtersack	Filter bag(1)
2	3906301019	Verschlußband oben	Fixed circle of filter bag(1)
3	3906301022	Einhängebügel	Die pin
4	3906301031	Handgriff	Handhold
5	3906301032	Schraube	Crossing head self-tapping screw ST4.8x30
6	3906301044	Schraube M5x12	Square-neck screw M5x12
8	3906301016	Oberschale	Cover of air outlet
9	3906301059	Leiste	Fixed block(1)
10	3906301046	Winkelleiste rechts	Fixed block(2)
o.Abb.	3906301046	Winkelleiste links	Fixed block(2)
11	3906301020	Verschlußband unten	Fixed circle of filter bag(2)
12	3906301033	Spänesack	Filter bag (2)
13	02093403	Sechskantmutter M5	Nut M5
14	3906301017	Unterschale	Air outlet seat
15	3906301054	Seitenblech rechts	Right side board
16	05007101	Sperrzahnmutter M8	Nut with washer M8
17	05005301	Schraube M8x12	Square-neck screw M8x20
18	3906301039	Gummifuß	Rubber foot
20	3906301036	Radabdeckung	Wheel cover
21	01047117	Sicherungsring	Snap spring for shaft dia18
22	02012562	Scheibe	Big flat washer dia20
20 - 23	3906301027	Rad kpl.	Wheel
24	3906301035	Gestellrohr	Wheel shelf
25	3906301037	Bodenplatte	Filter bag support
26	3906301038	Schraube M5x6	Crossing head screw M5x5
27	3906301058	Zwischenblech	Wale piece
28	3906301026	Klemmband	Locked cicle of dust outlet pipe
29	75001023	Saugschlauch	Dust outlet pipe
30	3906301028	Schraube M 6x16 links.	Inner hex screw M6x16 (left turning)
31	3906301043	Scheibe	Big flat washer dia6
32	3906301055	Flügelrad	Big fan
33	3906301041	Sechskantschraube M8x16	Hex bolt M8x12
34	3906301042	Scheibe A8	Teeth shape washer dia8
35	3906301044	Schraube M5x12	Square-neck screw M5x12
36	3906301045	Blechschrabe	Crossing head self-tapping screw ST4x10
37	3906301011	Schalter	Switch
39	3906301023	Lüfterhaube für Motor	Back-cover of motor
40	3906301052	Lüfterrad für Motor	Fan
50	3906301047	Kabel	Plug of cable
54	75017101	Kondensator	Capability(10uF)
55	3906301018	Schaltergehäuse vorne	Cover of junction box
38-47+49-59	3906301056	Motor kpl.	motor cpl.
62	3906301050	Verschlußstopfen	Dust collection interface cover
63	3906301025	Reduzierstück	Dust collection interface
65	3906301057	Seitenblech links	left side plate
o.Abb.	3906301051	Schraubenbeutel	screw bag for mounting
o.Abb.	75001415	Schlauchkupplung	tube connector